

インクリメンタル・フォトエンコーダ

E-3030-100 (1000P/R)

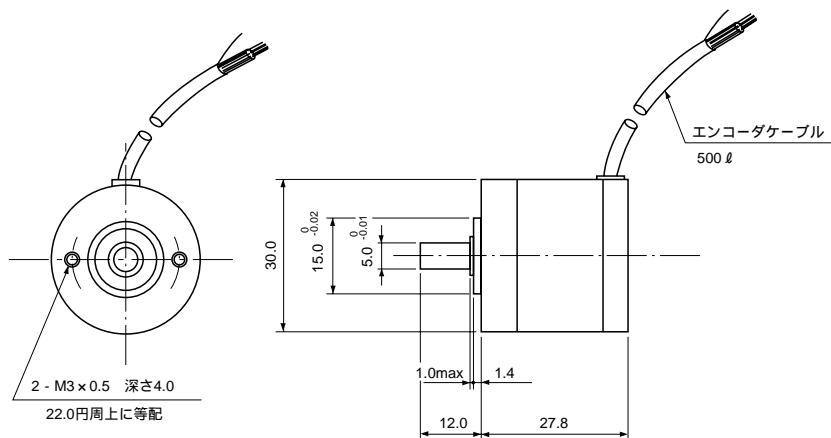
E-3030-200 (2000P/R)

外径φ30



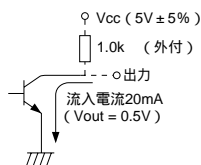
- 超小型、超軽量です。
- 高分解能1000P/R、2000P/R 3CH
- オープンコレクタ出力です。
- 計測機器等の分野の高精度位置検出に最適です。

外形寸法図

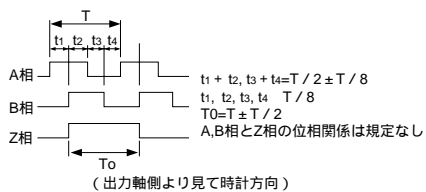


配線色	
+5V	赤
0	黒
A	緑
B	黄
Z	白

出力部



出力信号



他のパルス数をご希望の場合、当社にご連絡ください。

仕様

エンコーダタイプ	インクリメンタル・フォトエンコーダ
電源電圧	5V ± 5%
出力パルス数	1000P/R、2000P/R
チャンネル数	3CH
消費電流	60mA以下
出力回路	オープンコレクタ出力
出力電圧	V _H 4.0V (2KΩ) V _L 0.5V
シンク電流	20mA
立ち上がり時間	1μs以下
立ち下がり時間	1μs以下
最高応答周波数	150KHz
発光素子	発光ダイオード
受光素子	フォト・ダイオードアレイ
使用周囲温度	0°C ~ 70°C
保存周囲温度	-10°C ~ 85°C