

モータ用ドライバ
オープンコレクタタイプ
EAD-18C-030
取扱説明書

(問合せ先)

シチズン千葉精密 株式会社

TEL 047-458-7935

- ◎このたびは、シチズン千葉精密モータドライバ EAD-18C-030 を
お買い求めいただきまして、まことにありがとうございました。
- ◎ご使用前に必ずこの説明書をご熟読され、正しくご使用いただき、末永くご愛用下さるよう
お願いいたします。
- ◎この説明書は後々のために大切に保存して下さい。
- ◎この説明書は内容改善のために変更することがあります。

安全上のご注意

据え付け・運転・保守・点検の前に必ずこの説明書とその他の付属書類をすべて熟読し正しくご使用ください。機器の知識、安全の情報そして注意事項のすべてに習熟してからご使用ください。

この取扱説明書では、安全注意事項のランクを『危険』『注意』として区分してあります。




危険

取り扱いを誤った場合に、危険な状況が起こりえて、死亡または重傷を受ける可能性が想定される場合



注意

取り扱いを誤った場合に、危険な状況が起こりえて、中程度の傷害や軽傷を受ける可能性が想定される場合
および物的損害のみの発生が想定される場合

なお、 注意 に記載した事項でも、状況によっては重大な結果に結びつく可能性があります。いずれも重要な内容を記載していますので必ず守ってください。

この説明書で使用されている禁止、強制の絵表示の説明を次に示します。



禁止(してはいけないこと)を示します。



強制(必ずしなければならないこと)を示します。

お読みになったあとは、使用者がいつでもみられるところに保管してください。

危険

☆感電、およびけがの恐れがありますので次のことを必ず守ってください。

1. ドライバ内部には絶対に手を触れないでください。
感電の恐れがあります。
2. ドライバのアース端子は必ず接地してください。
感電の恐れがあります。
3. 移動・配線・保守・点検は電源を遮断して基板上のLEDが完全に消えたことを確認後行ってください。
感電の恐れがあります。
4. ケーブルは傷つけたり、無理なストレスをかけたり、重いものをのせたり、はさみ込んだりしないでください。
感電の恐れがあります。
5. 運転中、モータのシャフトには触れないようにしてください。
けがの恐れがあります。

注意

1. モータとドライバは指定された組合せで使用してください。
火災の恐れがあります。
2. 水のかかる場所・腐食性ガスの雰囲気・引火性ガスの雰囲気・可燃物のそばでは絶対に使用しないでください。
火災の恐れがあります。
3. ドライバ・モータ・周辺機器は温度が高くなりますので触れないでください。
やけどの恐れがあります。
4. 通電中や電源遮断後しばらくの間は、ドライバの放熱器・モータなどが熱くなっている場合がありますので触れないでください。
やけどの恐れがあります。

2. 保管

禁止

1. 雨や水滴のかかる場所・有害なガスや液体のある場所では保管しないでください。

強制

1. 日光の直接当たらない場所や、決められた温湿度範囲で保管してください。
2. 保管が長期にわたった場合は、本書記載の問い合わせ先までご連絡ください。

3. 運搬

注意

1. 運搬時は、ケーブルやモータのシャフトを持たないでください。
けがの恐れがあります。

強制

1. 製品の過積載は荷崩れの原因となりますので表示にしたがってください。

4. 据え付け



注意

1. 上にのぼったり、重いものをのせたりしないでください。
けがの恐れがあります。
2. 吸排気口をふさいだり、異物が入らないようにしてください。
火災の恐れがあります。
3. 指定された取り付け方向は必ずお守りください。
火災の恐れがあります。
4. 本体と制御盤の内面または、その他の機器との間隔は規定の距離を保ってください。
火災の恐れがあります。
5. 強い衝撃を与えないでください。
異常動作によるけがの恐れがあります。
6. 出力または、本体重量に見合った適切な取り付けを行ってください。
けがの恐れがあります。
7. 金属などの不燃物に取り付けてください。
火災の恐れがあります。

5. 配線



注意

1. 配線は正しく確実に行ってください。
感電・けが・火災の恐れがあります。

6. 操作・運転



注意

1. 電源仕様が正常であることを確認してください。
感電・けが・火災の恐れがあります。
2. 試運転はモータを固定し、機械系と切り離れた状態で動作確認後、機械に取り付けてください。
けがの恐れがあります。
3. 極端な調整変更は動作が不安定になりますので決して行わないでください。
けがの恐れがあります。
4. アラーム発生時は原因を取り除き、安全を確保してからアラームリセット後再起動してください。
けがの恐れがあります。
5. 瞬停復電後、突然再始動する可能性がありますので機械に近寄らないでください。(再始動しても人に対する安全性を確保するよう機械の設計を行ってください。)
けがの恐れがあります。



強制

1. 即時に運転を停止し、電源を遮断できるように外部に非常停止回路を設置してください。

7. 保守・点検



注意

1. 電源ラインのコンデンサは、劣化により容量が低下します。故障による二次災害を防止するため5年程度で交換されることを推奨します。
故障の原因となります。



禁止

1. 分解修理は行わないでください。

8. 廃棄



注意

-
1. ドライバを廃棄する場合は産業廃棄物として処理してください。

目次

■安全上のご注意	1	7. 機能	18
1. 全般	2	7-1. CN3	18
2. 保管	3	7-1-1. 入出力詳細	18
3. 運搬	3	7-1-2. 入出力回路	19
4. 据え付け	4	7-1-3. 指令パルス入力回路接続例	19
5. 配線	4	7-1-4. 入出力インターフェース	20
6. 操作・運転	5	7-2. 保護機能	23
7. 保守・点検	5	7-2-1. 保護機能詳細	23
8. 廃棄	6	7-2-2. アラームLED点滅表示	23
■目次	7	7-3. LED表示	24
1. はじめに		7-4. チェック端子	24
1-1. 標準付属品	8	8. パラメータ設定	24
1-2. 特徴	8	8-1. システム要件	24
2. 外観と各部の名称	9	8-2. パラメータ設定ソフト	25
3. 一般的な接続構成	10	8-3. パラメータ設定項目	25
4. 注意事項	11	8-3-1. 基本設定	25
4-1. 使用上の注意事項	11	8-3-2. ゲイン設定1	26
4-2. 保管上の注意事項	11	8-3-3. ゲイン設定2	26
4-3. 運搬上の注意事項	11	8-3-4. 指令値関連	26
4-4. 据え付け上の注意事項	12	8-3-5. 原点出し関連	27
4-5. 保守・点検上の注意	12	8-3-6. リミットセンサ関連	27
5. 据え付け	12	9. 運転	27
5-1. 取付け方向と間隔	12	9-1. 運転前の点検	27
5-2. 異物の混入	13	9-2. 試運転	28
5-3. ケーブルストレス	13	10. 仕様	29
6. 配線	14	11. 外形寸法図	30
6-1. 接続図	14	12. 保証範囲	30
6-2. 配線上の注意	15	13. 改訂履歴	31
6-2-1. コネクタCN1の配線	15		
6-2-2. コネクタCN2の配線	15		
6-2-3. コネクタCN4の配線	15		
6-2-4. コネクタCN3の配線	16		
6-2-5. コネクタCN5の配線	17		

1. はじめに

このたびはシチズン千葉精密 EAD-18C-030 をお買い求めいただきまして、まことにありがとうございます。本製品は小型ながら多くの機能を備えており、それらを効果的に活用していただくためにも、ご使用になる前には必ず取扱説明書（本書）をお読みください。取扱説明書は使用上ご不明な点があったときに必要となりますので必ず保管ください。

1-1. 標準付属品

EAD-18C-030 には下記に示すものが梱包されています。まず、最初にこれら全てが含まれていることを確認してください。不足しているものや、損傷のあるものが含まれている場合は本書記載の問い合わせ先までご連絡ください。

No	付属品	型式	メーカー	数量
1	CN1 用コネクタハウジング	VHR-3N	日本圧着端子製造	1
2	CN2 用コネクタハウジング	VHR-4N	日本圧着端子製造	1
3	CN3 用コネクタ	10136-3000PE	住友3M	1
4	CN3 用コネクタカバー	10336-52F0-008	住友3M	1
5	CN4 用コネクタハウジング	DF1B-24DS-2.5RS	ヒロセ電機	1
6	CN5 用コネクタハウジング	H3P-SHF-AA	日本圧着端子製造	1
7	CN1 用コンタクトピン	BVH-21T-P1.1	日本圧着端子製造	7
8	CN2.5 用コンタクトピン	BHF-001T-0.8BS	日本圧着端子製造	3
9	CN4 用コンタクトピン	DF1B-2428SC	ヒロセ電機	24

1-2. 特徴

本製品は当社製 EA シリーズ AC サーボモータ用に開発されたモータドライバで以下の特徴があります。

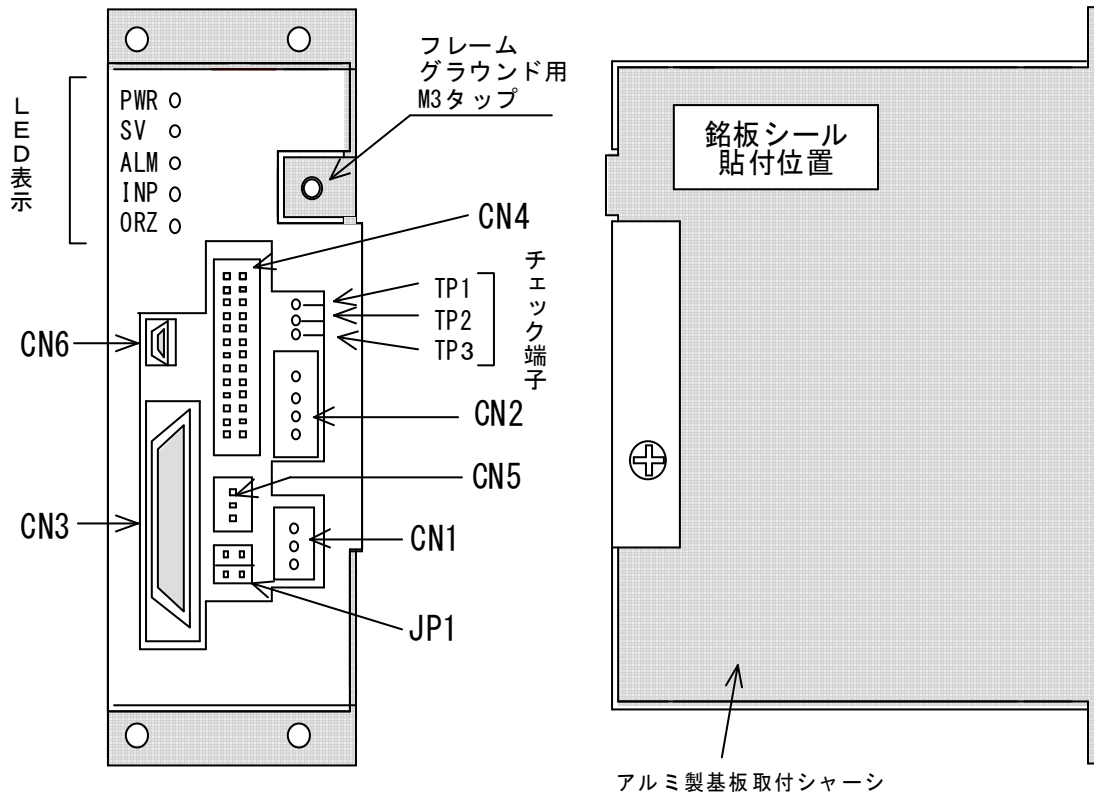
◎通信によるパラメータ・ゲイン設定機能

USB によるシリアル通信機能を持っており、弊社パラメータ設定ソフトをインストールしたパーソナルコンピュータを使用して、パラメータの設定・ゲイン調整値の変更などが可能です。

◎ゲイン設定値切替機能

通信機能により予め設定した 2 通りのゲイン設定を外部制御信号により切替えることができます。これによりモータの CW と CCW で大きく負荷が違う場合に対して 2 通りのゲイン設定値を切替えることにより位置制御の制御性を改善することができます。

2. 外観と各部の名称



コネクタ	CN1	電源入力用、DC24V
	CN2	モータ接続用
	CN3	制御信号入出力用
	CN4	モータ接続用
	CN5	外部LSF入力用
	CN6	パラメータ設定用 USB 端子
	TP1	アナログモニタ端子 1
	TP2	アナログモニタ端子 2
	TP3	アナログモニタ観測用基準 GND
ジャンパ設定	LRD	ショートしたままにしてください。
	LED	
LED 表示	PWR	内部制御電源 ON
	SV	サーボ ON
	ALM	アラーム
	INP	インポジション
	ORZ	未使用

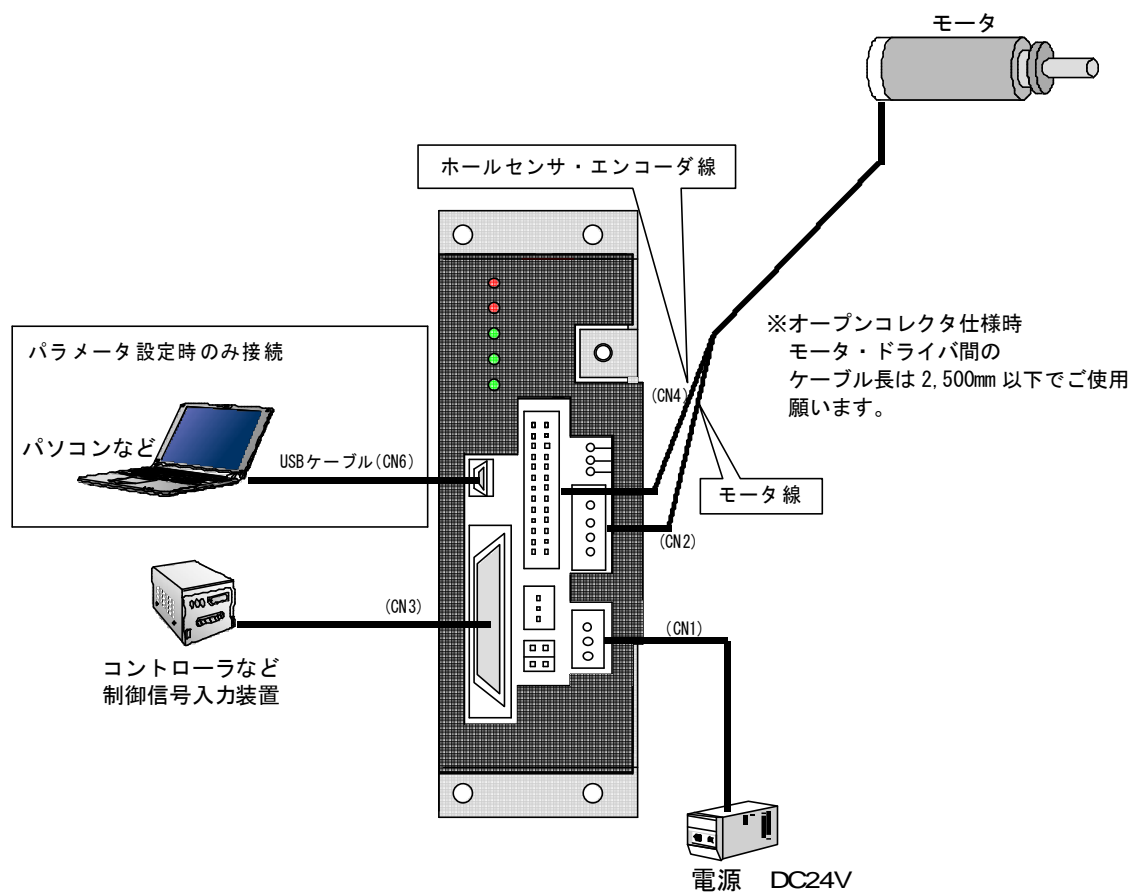


注意

- CN6に接続するUSBケーブルは本ドライバに付属しません。
Type A - Type Mini BのUSBケーブルを別途ご用意ください。

3. 一般的な接続構成



下記に一般的な接続例を示します。





4. 注意事項

4-1. 使用上の注意事項


感電、およびけがの恐れがありますので次のことを必ず守ってください。

	誤作動防止のためCN1のFG端子、もしくはシャーシのFG端子は必ず接続し一点で接地してください。
	ドライバの移設・配線・保守・点検は電源を遮断してLEDの表示が完全に消えたことを確認してから行ってください。またコネクタの諸端子に触れる場合は電源入力をドライバの外部で完全に遮断し、5分以上放置した後作業を行ってください。
	モータとドライバは指定された組合せで使用してください。
	振動や衝撃のかわらない場所に設置してください。
	長時間使用されない場合は、必ず電源を切ってください。
	電源仕様が正常であることを確認してください。
	試運転時はモータを固定し、機械系と切り離れた状態で動作確認後、機械に取り付けてください。
	アラーム発生時は原因を取り除き、安全を確保してからアラームリセット後再起動してください。
	即時に運転を停止し、電源を遮断できるように外部に非常停止回路を設置してください。
	突入電流防止機能を持っていないため、電源を遮断後、再度電源を投入する場合は15秒以上間隔をあけてください
	配線ケーブルを傷つけたり、無理なストレスをかけたり、重いものをのせたり、はさみ込んだりしないでください。
	運転中、モータのシャフトには触れないでください。
	埃の多いところ、水、油、研削液のかかるようなところ、腐食性ガス・引火性ガスの発生するところや可燃物のそばでは絶対に使用しないでください。
	通電中ドライバ・モータは、温度が高くなりますので触れないでください。
	電源遮断後のしばらくの間は、ドライバの放熱器・モータなどが高温になっている場合がありますので触れないでください。
	電源投入中は、万一の誤動作等に備えて、モータおよびそれにより駆動されている機械に絶対近づかないでください。
	極端な調整変更は動作が不安定になりますので決して行わないでください。
	瞬停復電後、突然再始動する可能性がありますので機械に近寄らないでください。(再始動しても人に対する安全性を確保するよう機械の設計を行ってください。)



4-2. 保管上の注意事項

	日光の直接あたらない場所や決められた温湿度範囲で保管してください。
	保管が長期にわたった場合本書記載の問い合わせ先までご連絡ください。
	雨や水滴のかかる場所、有害なガスや液体のある場所では保管しないでください。



4-3. 運搬上の注意事項

	運搬時は、ケーブルやモータのシャフトを持たないでください。
	製品の過積載は荷崩れの原因となりますので表示に従ってください。

4-4. 据え付け上の注意事項


	ドライバ内部に異物が入らないようにしてください。 ドライバの放熱に対して配慮してください。自然空冷の可能な風通しが良く、ドライバの周囲温度が50℃以下となるような場所に設置してください。 ドライバを複数台並べて使用するような場合には、間隔を1cm以上離して設置してください。
	出力または、本体重量に見合った適切な取り付けを行ってください 金属などの不燃物に取り付けてください。
	上にのぼったり、重いものをのせないでください。 極端に塵埃の多い場所には設置しないでください。 腐食性のガスの中では使用、設置しないでください。 水、油等のかかる場所には設置しないでください。
	発熱体の近くに設置するのは避けてください。やむ得ない場合はドライバと発熱体の間を何らかの方法で断熱するか、強制冷却にてドライバ周辺温度を40℃以下に保ってください。

4-5. 保守・点検上の注意

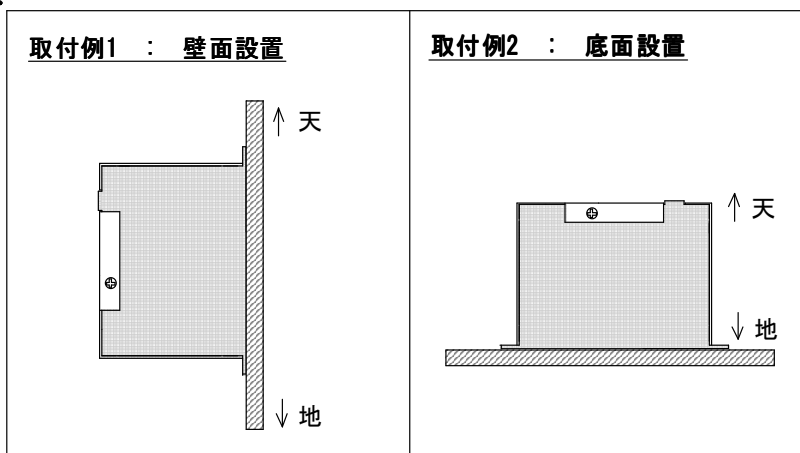
	電源ラインのコンデンサは、劣化により容量が低下します。故障による二次災害を防止するため5年程度で交換されることを推奨します。
	分解修理は弊社以外で行わないでください。

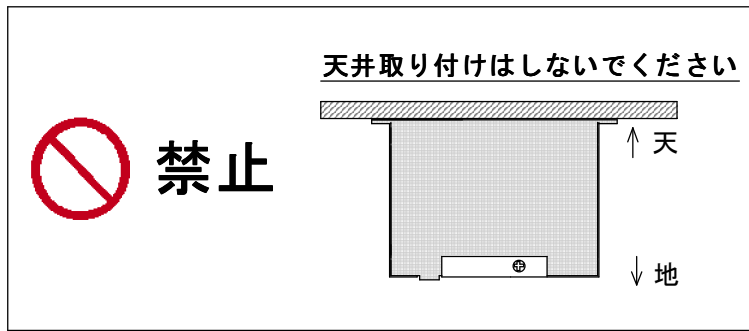
5. 据え付け

5-1 取り付け方向と間隔

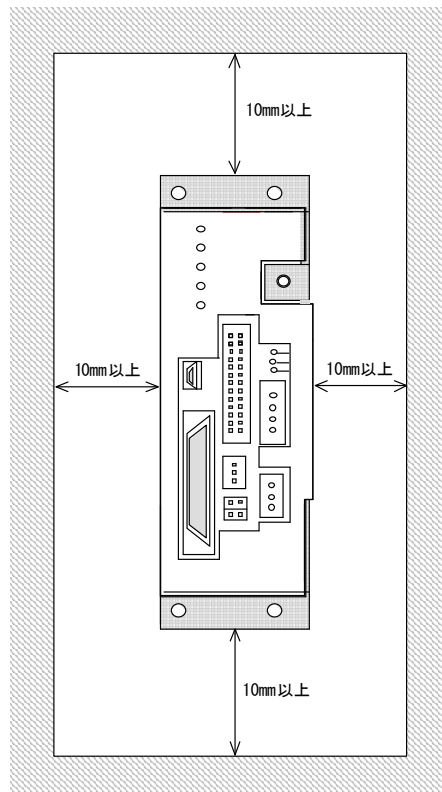
	注意 <ul style="list-style-type: none"> ● 取り付け方向は必ずお守りください。故障の原因になります。 ● サーボンプと制御盤内面またはその他の機器との間隔は規定の距離をあけてください。故障の原因となります。
---	--

取り付け方向は下記取付例の向きで取り付けてください。振動や衝撃の加わらない場所に取り付けてください。





取り付けの間隔は下図のように周囲 10mm 以上確保するようにしてください。ドライバを複数台並べてご使用になる場合もドライバ同士の間隔も 10mm 以上確保するようにしてください。制御盤内部温度が使用環境条件を超えないように注意してください。



5-2 異物の混入

- ① 制御盤組立の際、ドリルなどによる切り粉がモータドライバ内に入らないようにしてください。
- ② 制御盤の隙間や制御盤に設置した冷却ファンから、油・水・金属粉などがモータドライバ内に入らないようにしてください。

5-3 ケーブルストレス

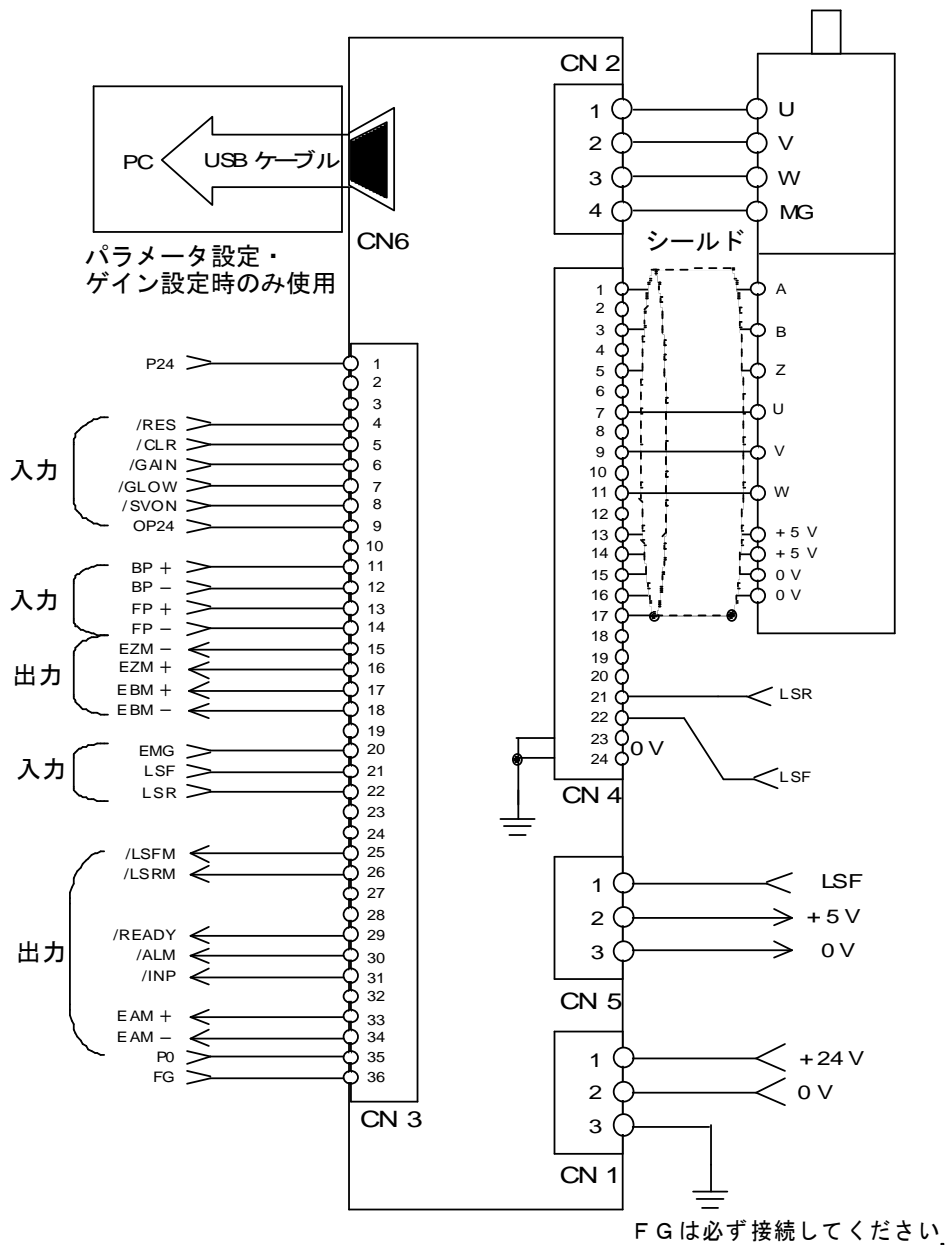
- ① ケーブルのクランプ方法を十分に検討し、ケーブル接続部およびコネクタピンの圧着部に屈曲ストレスおよびケーブル自重ストレスが加わらないようにしてください。
- ② モータ自体が移動するような用途で使用する場合、モータのコネクタ接続部にストレスが加わらないように、ケーブルをコネクタ接続部から緩やかな弛みをもたせて固定してください。
- ③ ケーブルの外被が鋭利なものにより切られたり、機械などの角に触れて擦られたり、ケーブルが踏まれるなどの恐れのないようにして下さい。

6. 配線

注意

- 誤作動防止のためCN1のFG端子、もしくはシャーシのFG端子は必ず接続し一点で接地してください。
- ドライバの移設・配線・保守・点検は電源を遮断してLEDの表示が完全に消えたことを確認してから行ってください。またコネクタの諸端子に触れる場合は電源入力をドライバの外部で完全に遮断し、5分以上放置した後作業を行ってください。
- モータドライバの改造は行わないでください。
- 通電中のモータ動力線の開閉は絶対にしないでください。動作異常や故障の原因となります。

6-1. 接続図




注意

15,16,17,18,33,34番ピンのエンコーダモニタ出力はRS422ラインドライバ出力です。他の入出力信号と異なり、ドライバ内部制御電源と絶縁されていません。

6-2. 配線上の注意

6-2-1 コネクタCN1の配線

メイン電源入力用のコネクタです。電源電圧はDC24Vを印加してください。
CN1のFG端子もしくは筐体のFG端子は確実に接続し、一点で接地してください。


	注意	ドライバの電源入力回路にはコンデンサの突入電流防止機能は入っておりません。電源の投入、遮断を繰り返す場合は、最低でも15秒以上間隔を開けて行ってください。
---	-----------	---

ピンNo	信号名
1	DC+24V
2	0V
3	FG

ケーブル側コネクタ	型式	メーカー
コネクタハウジング	VHR-3N	日本圧着端子製造
コンタクトピン	BVH-21T-P1.1	

6-2-2 コネクタCN2の配線

モータへ駆動する電流を出力する為のコネクタです。


	注意	● CN2の端子(U,V,W)を地絡させたり、互いに短絡させないでください。故障の原因となります。
---	-----------	---

ピンNo	信号名
1	U相
2	V相
3	W相
4	FG

ケーブル側コネクタ	型式	メーカー
コネクタハウジング	VHR-4N	日本圧着端子製造
コンタクトピン	BVH-21T-P1.1	

6-2-3 コネクタCN4の配線

エンコーダ及びセンサを入力する為のコネクタです。


	注意	● 電源5V(13,14番ピン)はモータのホールセンサおよびエンコーダ用の電源です。他の目的に使用しないでください。 ● コネクタのあきピン(2,4,6,10,12,19,20)には何も接続しないでください
---	-----------	--

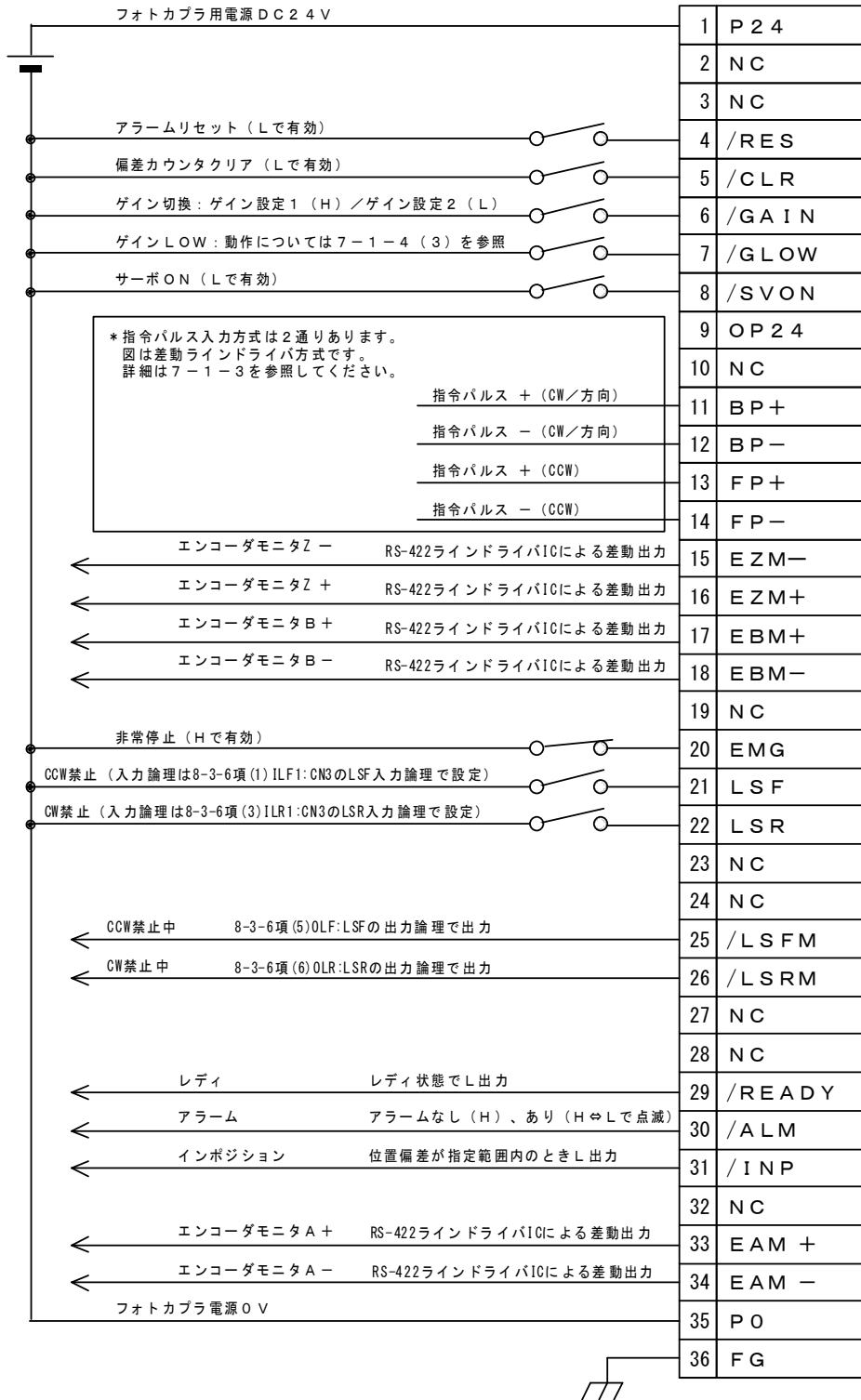
ピンNo	信号名	ピンNo	信号名
1	エンコーダA相	2	NC
3	エンコーダB相	4	NC
5	エンコーダZ相	6	NC
7	ホールセンサU相	8	NC
9	ホールセンサV相	10	NC
11	ホールセンサW相	12	NC
13	センサ用電源+5V	14	センサ用電源+5V
15	センサ用電源0V	16	センサ用電源0V
17	シールド	18	シールド
19	NC	20	NC
21	NC	22	LSF
23	センサ用電源0V	24	センサ用電源0V

ケーブル側コネクタ	型式	メーカー
コネクタハウジング	DF1B-24DS-2.5RC	ヒロセ電機
コンタクトピン	DF1B-2428SC	

6-2-4 コネクタCN3の配線

下図“コネクタCN3の配線例”を参考に配線してください。フォトブラ用電源 24V および指令パルスオープンコレクタ用 24V はお客様にてご準備ください。

	注意	● 動力線(CN1、CN2)との配線はできるだけ離してください。同一ダクトに通したり一緒に結束しないでください。誤動作の原因となります。
		● 制御出力の各端子には電流制限抵抗が入っておりません。DC50V,10mA以上を印加しないでください。故障の原因となります。



6-2-5 コネクタ CN5 の配線

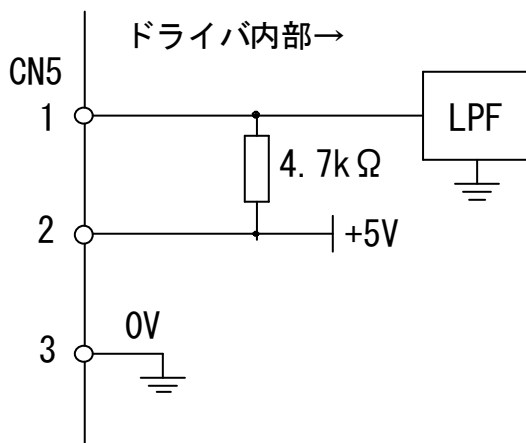
外部 CCW 方向リミットセンサ (LSF) 接続用のコネクタです。

注意 ● センサ用電源+5V はリミットセンサ用の電源です。他の目的には使用しないでください。

ピンNo	信号名
1	センサ入力
2	センサ用電源+5V
3	センサ用電源0V

ケーブル側コネクタ	型式	メーカー
コネクタハウジング	H3P-SHF-AA	日本圧着端子製造
コンタクトピン	BHF-001T-0.8BS	

CN5 の入力回路図を下記に示します。図に示すようにドライバ外部とは絶縁されていませんので配線は十分注意してください。



1 番端子への LOW 入力により CCW 禁止入力となります。

7. 機能

7-1. CN3

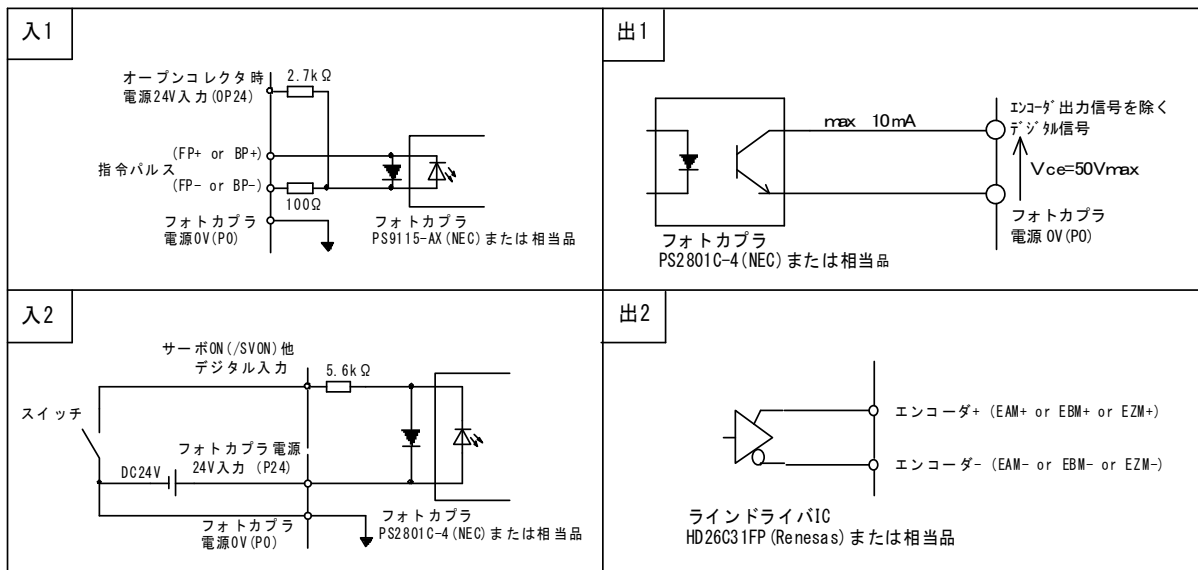
7-1-1 入出力信号詳細

No	信号名	信号内容	動作	I/O 図
1	P24	フォトカブラ電源 24V 入力	I/O フォトカブラ駆動のための DC24V 電源+側を接続して下さい。	
2	NC			
3	NC		何もつながないでください	
4	/RES	アラームリセット	アラーム状態をリセットし、モータドライバを再起動します。 Low エッジでアラームリセットします。	入 2
5	/CLR	偏差カウンタクリア	Low レベルで位置偏差をクリアします。	
6	/GAIN	ゲイン切換	ゲイン設定 1(パラメータ PRMNo.10-19)とゲイン設定 2(パラメータ PRMNo.20-29)が切替わります。High レベルでゲイン設定 1、Low レベルでゲイン設定 2 となります。	
7	/GLOW	ゲイン LOW	位置制御モードでは PI→P 制御へ切替えます。 High レベル : PI 制御 Low レベル : P 制御	
8	/SVON	サーボ ON	アラーム状態および非常停止入力が ON ではない場合、Low レベルでサーボがかかり励磁します。	
9	OP24	指令パルスオープンコレクタ用 24V 入力	オープンコレクタによる指令パルス入力をする場合に 24V 接続する必要があります。	
10	NC		何もつながないでください	
11	BP+	指令パルス+(CW/方向)		入 1
12	BP-	指令パルス-(CW/方向)	位置指令をパルスにより入力することができます。	
13	FP+	指令パルス+(CCW)	詳細は 7-1-4 入出力インターフェースを参照下さい。	
14	FP-	指令パルス-(CCW)		
15	EZM-	エンコーダモニタ Z-		出 2
16	EZM+	エンコーダモニタ Z+	RS-422 ラインドライバ IC により差動で出力されます。	
17	EBM+	エンコーダモニタ B+	モータドライバ内部制御電源とは絶縁されません。	
18	EBM-	エンコーダモニタ B-		
19	NC			
20	EMG	非常停止	緊急停止ボタンなどの接続用です。非常停止が入力された場合モータは急停止し、励磁をストップします。 High レベルで停止します。	入 2
21	LSF	CCW 禁止(入力)	モータを CCW 禁止にします。CCW 方向の指令パルスは無視します。(入力論理は 8-3-6 項(1) ILF:CN3 の LSF 入力論理で設定します。)	
22	LSR	CW 禁止(入力)	モータを CW 禁止にします。CW 方向の指令パルスは無視します。(入力論理は 8-3-6 項(3) ILR:CN3 の LSR 入力論理で設定します。)	
23	NC		何もつながないでください	
24	NC		何もつながないでください	
25	/LSFM	CCW 禁止中	LSF 入力で CCW 禁止状態時、8-3-6 項(5) OLF:LSF 出力論理で出力されます。	出 1
26	/LSRM	CW 禁止中	LSR 入力で CW 禁止状態時、8-3-6 項(6) OLR:LSR 出力論理で出力されます。	
27	NC		何もつながないでください	
28	NC		何もつながないでください	
29	/READY	レディ	サーボ ON し指令パルスが受け付けられる状態で出力されます。Low でレディ状態	出 1
30	/ALM	アラーム	アラームなしの状態 High レベル、アラーム発生時は High-Low の繰り返しで点滅します。(詳細 7-2-2 参照)	
31	/INP	インポジション	位置偏差の絶対値が設定値以下のとき Low レベル出力されます。設定値はパラメータ PRMNo.9 で変更可能です。	
32	NC			
33	EAM+	エンコーダモニタ A+	RS-422 ラインドライバ IC により差動で出力されます。	出 2
34	EAM-	エンコーダモニタ A-	モータドライバ内部制御電源とは絶縁されません。	
35	P0	フォトカブラ電源 0V 入力	I/O フォトカブラ駆動のための DC24V 電源 0V 側を接続して下さい。	
36	FG	シールド	CN3 ケーブルのシールド線を接続するための端子です。	

注意 ● パラメータPRMNoと記載されている部分はUSB接続によりパラメータ設定、変更が可能です。詳細は9. パラメータ設定を参照ください。

7-1-2 入出力回路

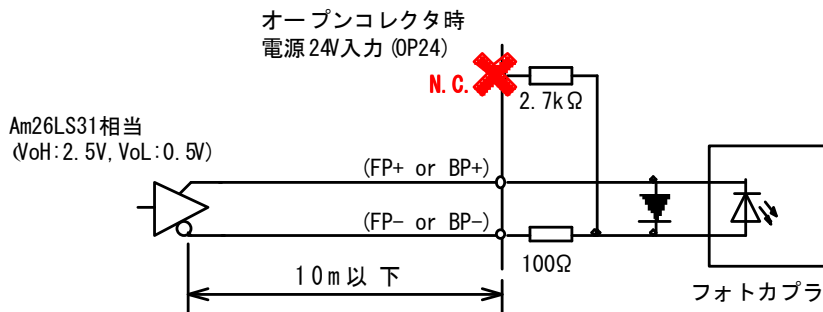
コネクタCN3の入出力回路図を下記に示します。



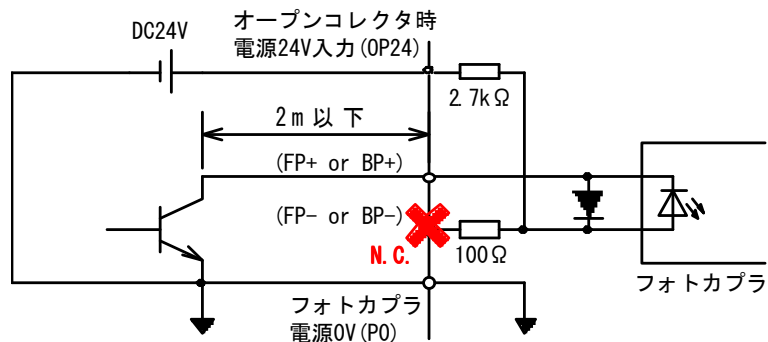
7-1-3 指令パルス入力回路接続例

7-1-2項の入1に指令パルス入力回路を示しましたが、入力回路の接続には下記の2通りの方法があります。

①差動ラインドライバ方式



②オープンコレクタ方式



注意 指令パルス入力インターフェースにフォトカプラを使用しますので、指令パルス信号ラインに抵抗を接続すると電流が減少して正常に動作しなくなります。

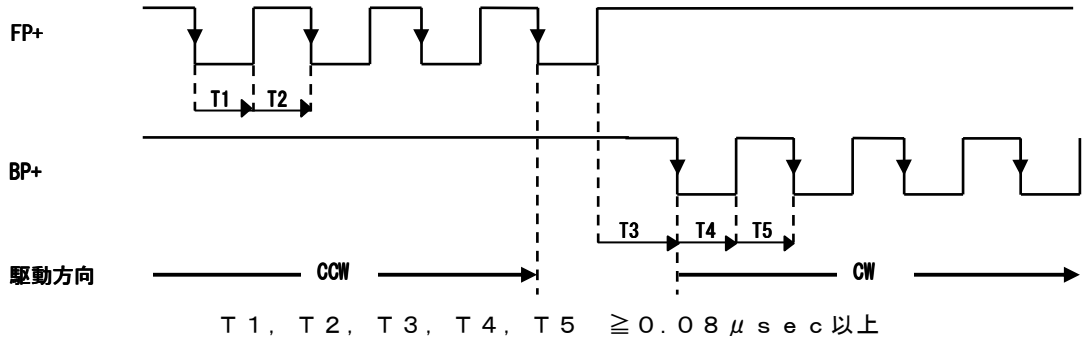
7-1-4 入出力インターフェース

(1) 指令パルス

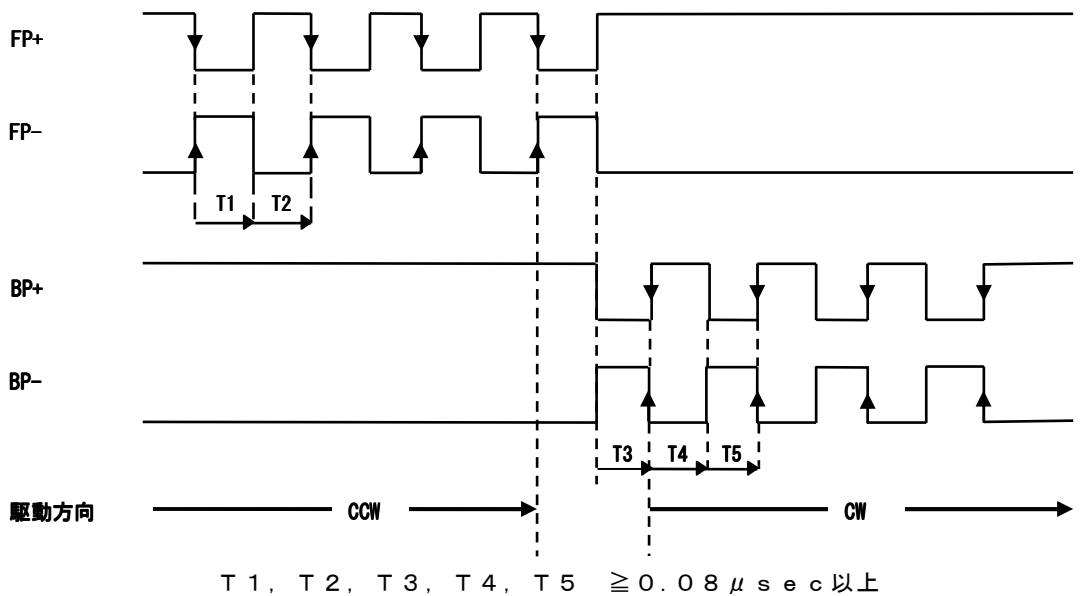
指令パルスによる指令入力方式は下記の3通りとなっております。指令方式の切替はUSBを使ったパラメータ設定ソフトのPRMNo.32により設定、E2PROMに保存後、ドライバの再起動で変更が可能です。

a) CW/CCW方式

・オープンコレクタ方式

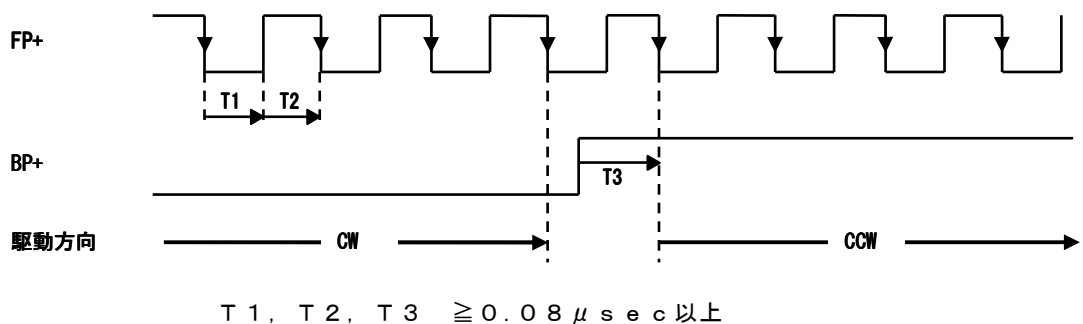


・差動ラインドライバ方式

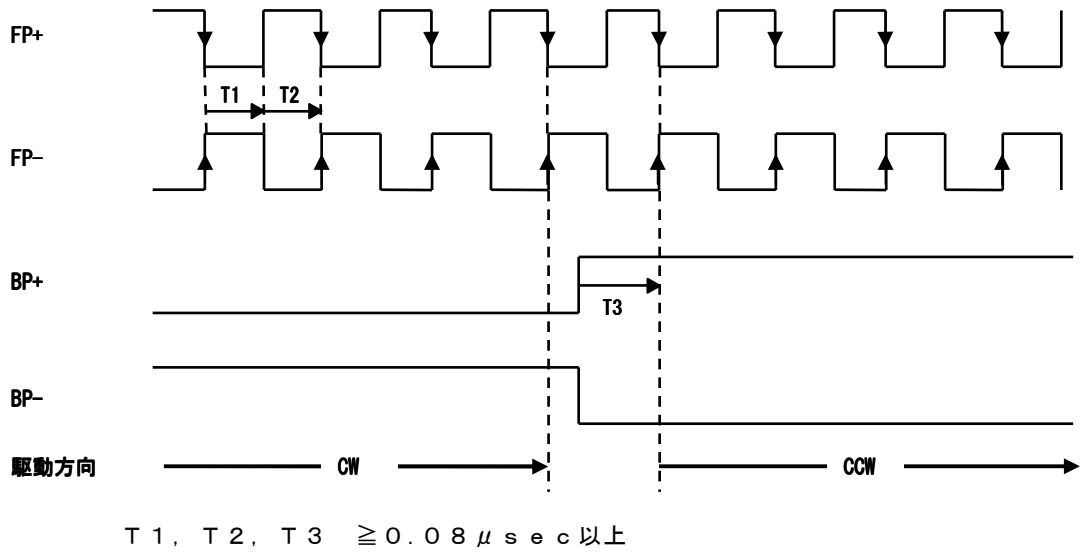


b) パルス/方向方式

・オープンコレクタ方式

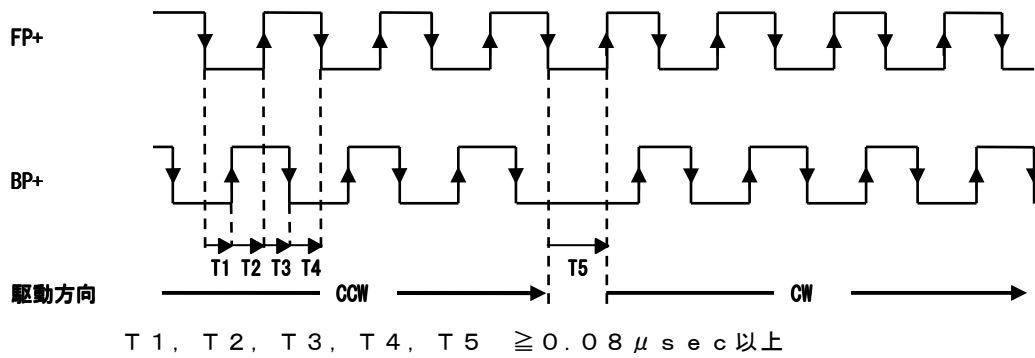


・差動ラインドライバ方式

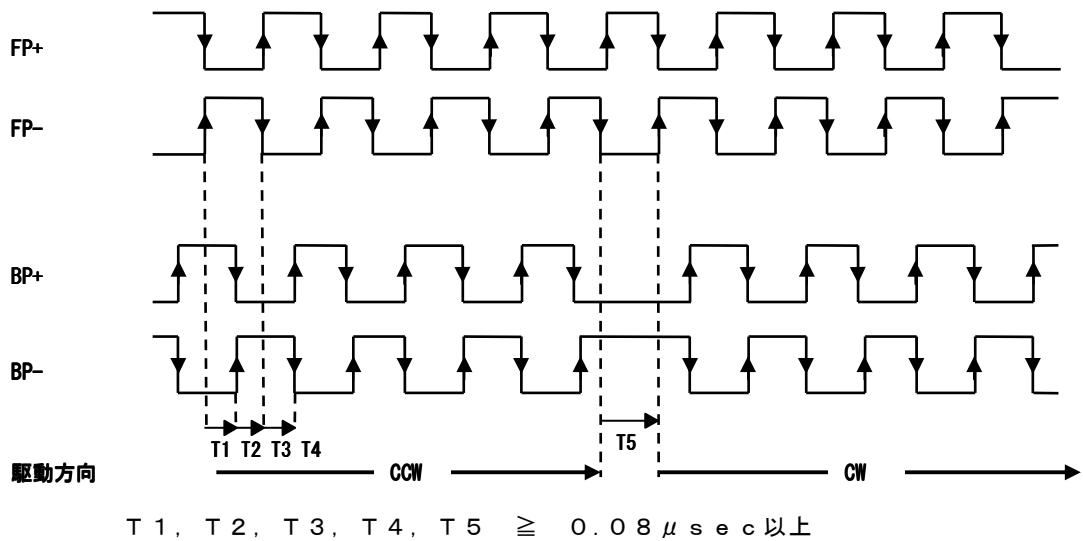


c) 2相パルス方式 (FP+がBP+に対して位相が進むとCCW)

・オープンコレクタ方式



・差動ラインドライバ方式



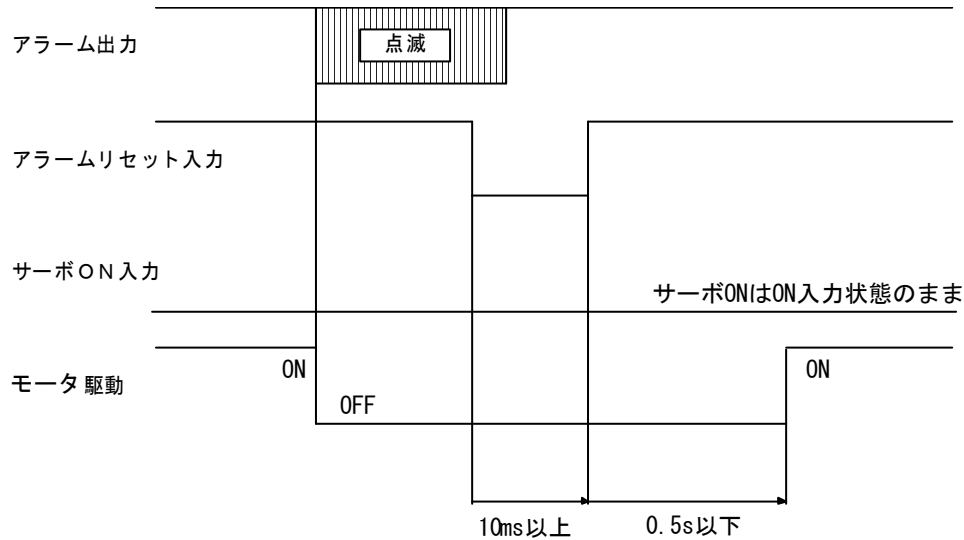


注意

- パラメータPRMNoと記載されている部分はUSB接続によりパラメータ設定、変更が可能です。詳細は8. パラメータ設定を参照ください。
- 指令パルスの入力方式の変更はE2PROMの保存後、再起動が必要です。

(2) リセット入力

アラーム出力時の解除に使用します。電源投入時はパワーオンリセットがかかりますので特に入力する必要はありません。リセット入力のタイミングは下図のようにしてください。

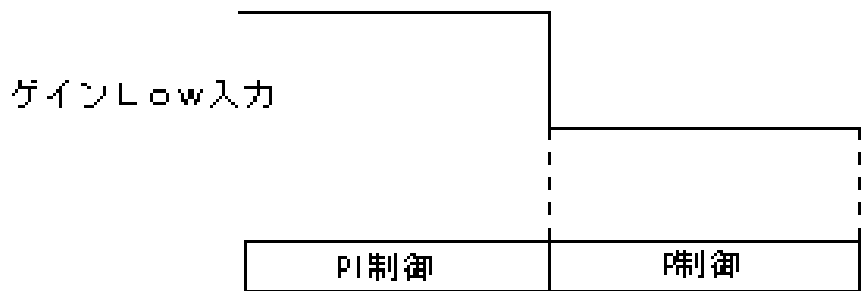


注意

上図の説明はサーボON指令がON入力のままの場合の動作復帰時間を示すため記載しております。安全の観点からアラーム発生を検知した場合はサーボON入力はOFFに切替えることを推奨します。

(3) ゲインLow入力

ゲインLow入力は下記のように、Lowレベル入力でP制御に遷移し、静止時の微振動を緩和します。



名称	説明
PI制御	位置制御モード、通常の位置決め動作のモードです。 速度比例ゲイン(PRMNo11,21)および速度積分ゲイン(PRMNo12,22)が適用されます。 ゲインLowゲイン(PRMNo19,29)は無視されます。
P制御	位置制御モード、静止時の微振動を抑えたい場合、比例制御にしてゲインを低下させます。 ゲインLowゲイン(PRMNo19,29)を適用し、速度比例ゲイン(PRMNo11,21)および速度積分ゲイン(PRMNo12,22)は無視されます。

7-2. 保護機能

EAD-18C-030 は以下の保護機能があります。これらの保護機能が働くとドライバはアラームを出力し、モータを自然停止させフリーとします。アラームの内容はドライバ上のLEDに表示します。

7-2-1 保護機能詳細

機能名称	内容
フルトルク	ドライバが最大電流を約1秒以上流すように動作したとき に出力されます。原因としては過負荷が考えられます。加減速時間を長くするか、負荷を軽くしてご使用ください
ドライバ電源電圧異常	①電源過電圧 モータドライバに入力される電源電圧を監視し、32V 超を50ms連続で検出した場合、ドライバは アラーム状態となります。 ②電源電圧低下 モータドライバに入力される電源電圧を監視し、15V 未満を50ms連続で検出した場合、ドライバ はアラーム状態となります。
フルカウント	モータドライバの位置偏差カウンタ値がオーバーフロー(±32767 カウント)するとき に出力されます。原因としては過負荷、入力パルスの周波数が高すぎるなどが考えられます。次のことを確認してください。 ○ モータの最大速度を越えていないか。 ○ 電流モニタにより出力トルクが飽和していないか。 以上の点で問題ない場合は、加減速時間を長くする、負荷を軽くする、速度を遅くするなどをしてください。
ドライバオーバーヒート	モータドライバのパワーモジュール基板上、モータ駆動部近傍の温度を計測し 60°C以上を1sec間検知するとモータドライバはアラーム停止します。原因としては過負荷、動作速度過大などが考えられます。加減速時間を長くするか、負荷を軽くしてご使用ください。
ホールセンサ異常	ホールセンサ結線に異常があるとき出力されます。原因としてはコネクタ接続不良、ホールセンサケーブルの 断線等が考えられます。ドライバ・ホールセンサ間の結線・接続状態、またはコネクタCN4の接続状態を確認してください。
非常停止	非常停止入力端子とフォトコプラ電源入力の 0V側との導通が切れ、非常停止入力端子が Highレベルになるとモータドライバはアラーム停止します。

アラーム状態の解除は電源を切って原因を取り除いた上で再度電源を投入するか、またはリセット信号を入力することで可能です。

7-2-2 アラームLED点滅表示

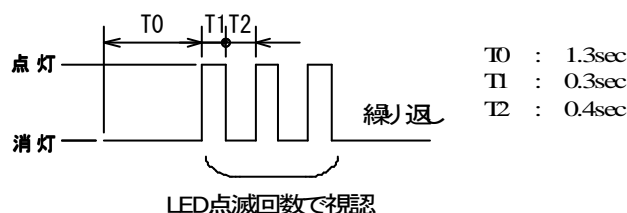
アラーム停止状態のときアラームLEDは下記の点滅パターンで点滅し、1サイクルの点滅回数によりアラームの内容を確認することができます。CN3のアラーム出力も下記のようなパターンでON/OFF出力します。(点滅回数2は定義されていません)

・1サイクルの点滅回数とアラーム内容

点滅回数	アラーム内容
7	フルトルクアラーム
6	ドライバ電源電圧異常
5	フルカウントアラーム
4	ドライバオーバーヒート
3	ホールセンサ異常
1	非常停止入力中

点滅表示例

例) ホールセンサ異常アラーム(LED点滅回数=3) の場合



7-3. LED表示

ドライバ前面に表示されるLEDの表示内容を下記に示します。

表示	機能・内容
PWR	メイン電源DC+24Vが入力され、ドライバ内部の制御電源が確定されているときに点灯します。電源を入力しても表示されない場合や点滅している場合は故障の可能性があるので、すぐに電源を遮断してください。
SV	サーボONし、指令パルス入力を受け付けられる状態で点灯します。 サーボOFFの状態で消灯します。
ALM	アラームなく正常に動作中は消灯します。アラーム発生時は点滅します。 点滅回数によりアラーム要因を確認することができます。 詳細は7-2-2アラーム点滅表示に記載しております。
INP	偏差カウンタの残量がパラメータPRMNo.9で設定されたインポジションゾーン内にあるときに点灯します。位置決め完了が確認できます。
ORZ	定義されていません。

7-4. チェック端子

ドライバ前面に用意してありますチェック端子の内容を下記に示します。

表示	機能・内容
TP1	アナログモニタ1端子です。モータ電流波形が出力されます。 2.5Vをゼロとし、+方向でCWトルク、-方向でCCWトルクです。スケールは±3.5Aです。
TP2	アナログモニタ2端子です。モータの速度波形が出力されます。 2.5Vをゼロとし、CW方向+側電圧、CCW方向-側電圧で出力します。 スケールは速度リミット値となります。
TP3	アナログモニタ用基準グランド端子です。

8. パラメータ設定

本ドライバはCN6コネクタとパソコンをUSBケーブル(TypeA-Type MiniB)で接続し、専用のパラメータ設定ソフトを使うことにより、ドライバの機能設定、パラメータ値設定、ゲインパラメータの設定を行うことができます。

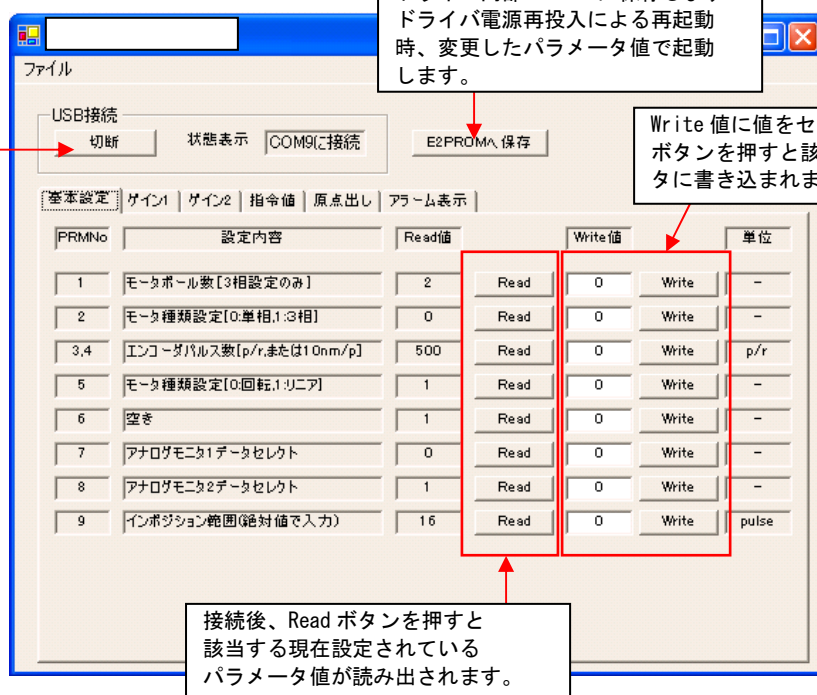
8-1 パソコン側システム要件

OS : Windows XP (Home EditionまたはProfessional Edition)
Microsoft .NET Framework Ver1.1以上がインストール済みであること

8-2 パラメータ設定ソフト

下図にパラメータ設定ソフト設定画面を示します。

- 接続手順
- ① USB ケーブル接続
 - ② ドライバ電源 ON
 - ③ パラメータ設定ソフト起動
 - ④ 接続ボタンを押す。
 - ⑤ 状態表示に接続 COM ポートが表示されたら接続完了



注意

- モータ種別設定類や指令パルス入力方式はパラメータ設定値を Write ボタンで書き込んでも即反映されません。E2PROM に保存後、ドライバの再起動が必要です。
- ゲイン設定類やアナログモニタ設定などその他のパラメータ設定については Write ボタンで即反映されますので、モータを動かしながらの調整が可能です。
- E2PROM への保存はモータをサーボ OFF にしてから行ってください。サーボ ON の間は E2PROM への書き込みはできないようになっています。
- ゲイン設定類やアナログモニタ設定などの Write 値で即動作に反映されるパラメータであっても E2PROM への保存を行わないと次回電源再投入時には変更前のパラメータに戻ってしまいますのでご注意ください。

8-3 パラメータ設定項目

パラメータ設定ソフトで設定・変更可能な項目を下記に示します。モータの種別設定類やエンコーダパルス数などはモータとセットで購入された場合は既に設定済みですので変更しないようにお願いします。

8-3-1 基本設定

PRMNo	設定内容	説明
1	モータポール数	・モータの極数を入力します。4ポール→4を入力
2	モータ種類設定1	・モータの種類設定です。EAシリーズは1を設定してください。
3,4	エンコーダパルス数	・モータ1回転あたりのエンコーダパルス数を入力してください [p/rev]
5	モータ種類設定2	・モータの種類を設定します。 EAシリーズでは0を設定してください。
6	空き	
7	アナログモニタ1データセレクト	チェックピンTP1に出力されるモニタデータを選択します。(*1)
8	アナログモニタ2データセレクト	チェックピンTP2に出力されるモニタデータを選択します。(*1)
9	インポジション範囲	インポジション出力する位置偏差の範囲を絶対値で入力します。 16を入力すると目標位置に対し±16pulseの範囲に入るとインポジション出力します。

(*1) モニタデータセレクト

設定値	モニタできる項目
0	位置指令値
1	現在位置
2	電流指令値
3	電流値
4	速度指令値
5	現在速度
6	位置偏差

8-3-2 ゲイン設定1

ゲイン切替入力信号が High のときに反映されるゲイン設定値です。

PRMNo	設定内容	説明
10	電流ゲイン1	・ゲイン切替端子がHighのときの電流アンプゲインを設定します。
11	速度比例ゲイン1	・ゲイン切替端子がHighのときの速度アンプ比例ゲインを設定します。
12	速度積分ゲイン1	・ゲイン切替端子がHighのときの速度アンプ積分ゲインを設定します。
13	位置ゲイン1	・ゲイン切替端子がHighのときの位置アンプゲインを設定します。
14	位置FFゲイン1	・ゲイン切替端子がHighのときの位置フィードフォワードゲインを設定します。
15	前進方向電流リミット1	・ゲイン切替端子がHighのときの前進時電流リミット値を設定します。 ×0.1A単位で設定します。3Aに設定する場合は30を入力します。
16	後退方向電流リミット1	・ゲイン切替端子がHighのときの後退時電流リミット値を設定します。 ×0.1A単位で設定します。3Aに設定する場合は30を入力します。
17,18	速度リミット1	・ゲイン切替端子がHighのときのモータ速度リミットを設定します。 ・・・ モータ回転数[rpm]で入力してください。
19	ゲインLow時ゲイン1	・ゲイン切替端子がHigh、位置制御モード時、ゲインLow端子Low入力時の速度アンプゲインLowゲインを設定します。 位置制御、ゲインLow入力では速度アンプはこのゲインLowゲインの値を比例ゲインとした比例制御となります。

8-3-3 ゲイン設定2

ゲイン切替入力信号が Low のときに反映されるゲイン設定値です。

PRMNo	設定内容	説明
20	電流ゲイン2	・ゲイン切替端子がLowのときの電流アンプゲインを設定します。
21	速度比例ゲイン2	・ゲイン切替端子がLowのときの速度アンプ比例ゲインを設定します。
22	速度積分ゲイン2	・ゲイン切替端子がLowのときの速度アンプ積分ゲインを設定します。
23	位置ゲイン2	・ゲイン切替端子がLowのときの位置アンプゲインを設定します。
24	位置FFゲイン2	・ゲイン切替端子がLowのときの位置フィードフォワードゲインを設定します。
25	前進方向電流リミット2	・ゲイン切替端子がLowのときの前進時電流リミット値を設定します。 ×0.1A単位で設定します。3Aに設定する場合は30を入力します。
26	後退方向電流リミット2	・ゲイン切替端子がLowのときの後退時電流リミット値を設定します。 ×0.1A単位で設定します。3Aに設定する場合は30を入力します。
27,28	速度リミット2	・ゲイン切替端子がLowのときのモータ速度リミットを設定します。 ・・・ モータ回転数[rpm]で入力してください。
29	ゲインLow時ゲイン2	・ゲイン切替端子がLow、位置制御モード時、ゲインLow端子Low入力時の速度アンプゲインLowゲインを設定します。 位置制御、ゲインLow入力では速度アンプはこのゲインLowゲインの値を比例ゲインとした比例制御となります。

8-3-4 指令値関連

PRMNo	設定内容	説明
30	推力指令値1	本製品では機能しません
31	推力指令値2	本製品では機能しません
32	位置指令方式選択	・位置指令パルス入力の入力方式を選択します。 0 ... CWパルス・CCWパルス入力方式 1 ... 指令パルス・方向入力方式 2 ... 2相パルス入力方式

8-3-5 原点出し関連

本ドライバでは機能しません。

PRMNo	設定内容	説明
40	原点出し方式切替	本製品では機能しません
41,42	原点出し送り速度	本製品では機能しません
43	原点出し開始方向設定	本製品では機能しません
44	原点出しタイムアウト	本製品では機能しません

8-3-6 リミットセンサ関連

本ドライバのリミットセンサ入力およびリミット出力の論理設定を変えることができます。下図のようにHighまたはLowのチェックボックスをクリックすることでリミットセンサの入力論理およびリミット出力の出力論理を変えることができます。

他のパラメータと同様、E2PROMへ保存をクリックすることでモータドライバ本体に記憶させます。



9. 運転

9-1. 運転前の点検

- (1) 配線に誤りはありませんか。
特にコネクタCN1、CN2、CN3の誤接続、カシメの緩みはありませんか。
CN3のLSR入力は接続されておりますか。(必ず接続してください。)
- (2) 入力電源は定格通りですか。
- (3) 電線くずなどで短絡されている場所はありませんか。
- (4) ネジ、端子などが緩んでいませんか。また、コネクタは確実に接続されていますか。
- (5) モータ接続のケーブルが短絡・地絡していませんか。

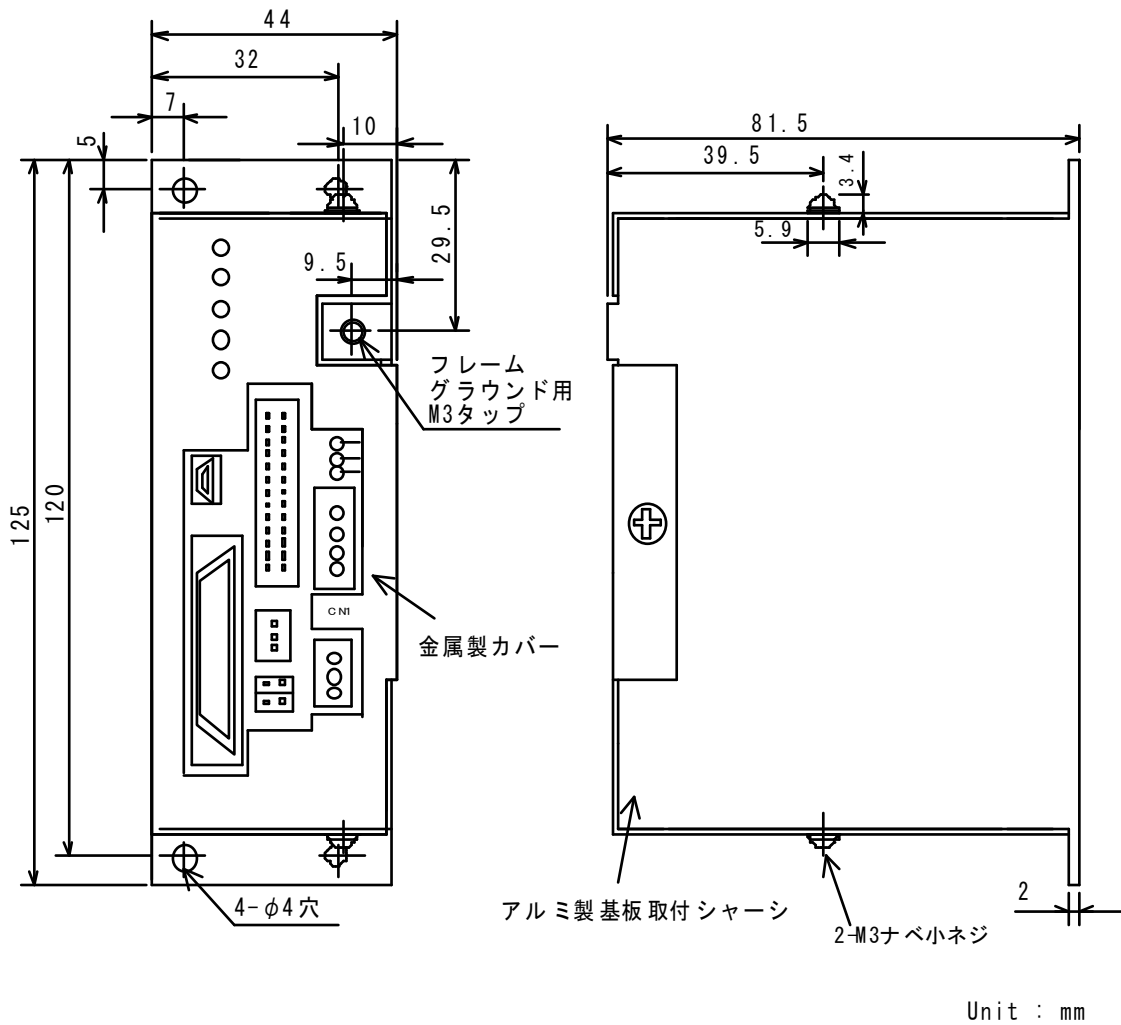
9-2. 試運転

- (1) 安全のためにまず次の作業を行ってください。
 - ・モータのシャフトには何もついてない状態にしてください
 - ・モータが反動で動かないように必ず固定してください。
- (2) 6-2-4項を参考にコネクタCN3の入力信号を結線し外部フォトカップ用電源(DC24V)を印加してください。
- (3) ドライバの電源を投入してください。このときドライバ上のLED(PWR)が点灯することを確認してください。
- (4) サーボON入力を入れてください。これによりドライバ上のLED(RDY)が点灯しモータはサーボロックします。

10. 仕様

項目		仕様
型番		EAD-18C-030
基本仕様	モータ用電源入力	24V±10% (電流容量 3~5A)
	制御 I/O 用電源入力	24V±10%
	使用環境	温度 0°C~50°C、湿度 10%~80% (結露、氷結なきこと)
	保存環境	温度-20°C~85°C、湿度 10%~80% (結露、氷結なきこと)
	モータ駆動回路制御方式	3 相正弦波 PWM 方式
	フィードバック	インクリメンタルエンコーダ(オープンコレクタ) φA、φB、φZ ホールセンサ(オープンコレクタ) φU、φV、φW
	モータ制御モード	位置制御
制御 I/O 回路方式		エンコーダモニタ出力はラインドライバによる差動出力 他はフォトプラにより内部回路と絶縁
入力信号	指令入力方式	パルス列入力方式 ・パルス・方向入力方式 ・CW・CCW パルス入力方式 ・2相パルス入力方式 から選択可能
	その他入力信号	サーボ ON、ゲイン LOW、ゲイン切換信号、アラームリセット、 偏差カウンタクリア、非常停止、CW 禁止、 CCW 禁止
出力信号	出力信号	アラーム、インポジション、CW 禁止中、CCW 禁止中、 レディ
	エンコーダモニタ出力信号	A、B、Z相 ラインドライバによる差動出力
機能	エンコーダ逡倍	×4固定
	指令パルス逡倍	なし(2相パルス入力方式は×4逡倍固定)
	通信機能	USBによりパソコンと接続
	制御パラメータ	通信機能により設定可能 SAVE 命令実行により内部 E2PROM への記憶可能
	表示 LED	パワーON、インポジション、アラーム、原点出し終了、レディ
	アラーム LED 点灯要因	ドライバオーバーヒート、フルトルク、過電圧、ホールセンサ エラー、フルカウント
製品重量		約 380g

1 1. 外形寸法図



1 2. 保証範囲

- (1) 納入後1年以内にお客様での取扱方法に誤りがなく故障した場合、弊社への持ち込み又は荷物での発送に限り無償保証いたします。修理には多少の日数を要しますのでご了承願います。
- (2) ドライバがお客様での取扱ミスにより故障した場合、又はいかなる故障でも納入後1年間を経過したものにつきましては有償修理とさせていただきます。その際も前記同様弊社への持ち込み又は荷物での発送に限り修理いたします。修理には多少の日数を要するため重要なシステムに導入される場合は予備品の購入をご検討頂きますようお願い申し上げます。
- (3) 弊社へ発送される場合にはクッション材を充分に入れてできるだけ製品に外部の振動が伝わらないように梱包してください。

1 3. 改訂履歴

(1) Ver1.0 → Ver1.1

- ①P9 LED 表示 ORZ 誤記修正 「終了」 → 「未使用」
- ②P14 ORGF 信号誤記修正 (正しくは ORGF 信号出力なし)
- ③P18 パルス入力 FP および BP の回転方向誤記修正
- ④今回の変更に伴い、13 項、改訂履歴の追加

以上